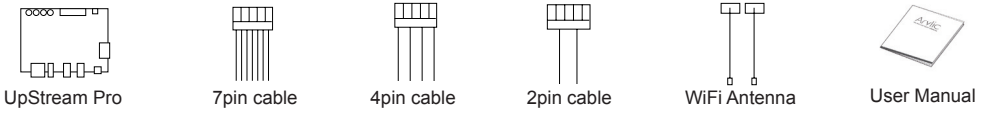


Up2Stream Pro User Manual

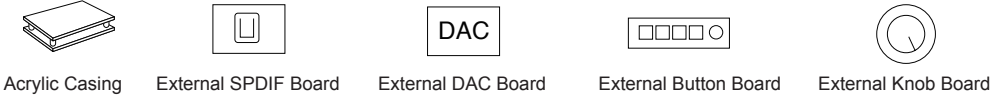
1. Introduction

Up2Stream Pro is a WiFi and Bluetooth audio receiver board that can be easily integrated to your existing audio hardware devices to enable them with network and bluetooth streaming capability. With Up2Stream installed and using 4STREAM app, it allows you to stream music from cloud, phone, NAS, and more streaming services, such as spotify, deezer, qobuz, tidal..etc. It also support multiroom and multizone control and music playback. This receiver board is perfect to build your own Audio Source Receiver, Wireless Audio Amplifier, Wireless Seapker, Wireless Speaker Furniture & Multirroom Audio System.

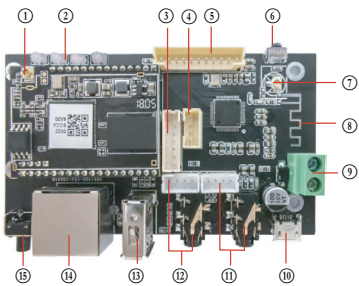
2. What's in the box



More accessories coming soon at www.arylic.com



3. Interface



- ① WiFi Antenna
 - ② LED
 - ③ IIS-out, SPDIF-out
 - ④ GPIO
 - ⑤ Extension Port
 - ⑥ IR Receiver
 - ⑦ BT Antenna
 - ⑧ On-board Bluetooth Antenna
 - ⑨ 5V/1A Power Input
 - ⑩ Mirco USB(Power/USB DAC)
 - ⑪ 3.5mm Line-Out
 - ⑫ 3.5mm Line-In
 - ⑬ USB
 - ⑭ LAN
 - * ⑮ Power Button
- LED Status :
 Power on :White light on
 System Booting :White light blink fast
 Ready for Connection: White light blink slowly
 Ready to play : White light on steady
 Bluetooth Pairing: Blue light blink
 Bluetooth Connected :Blue light on steady
 USB Playback :Red light on
 Line in Playback: Green LED Steady on

*⑮ **Power Button**: Short press to power off and on; When in WiFi mode, long press (press and hold the button for more than 5 seconds) to reset WiFi settings and enter the pairing mode; When in Bluetooth mode, long press to terminate current connection.

Further Notes

③ PH2.0-7P: SPDIF, MCLK, IIS_DATA, BCLK, LRCK, GND, VCC_3V3:

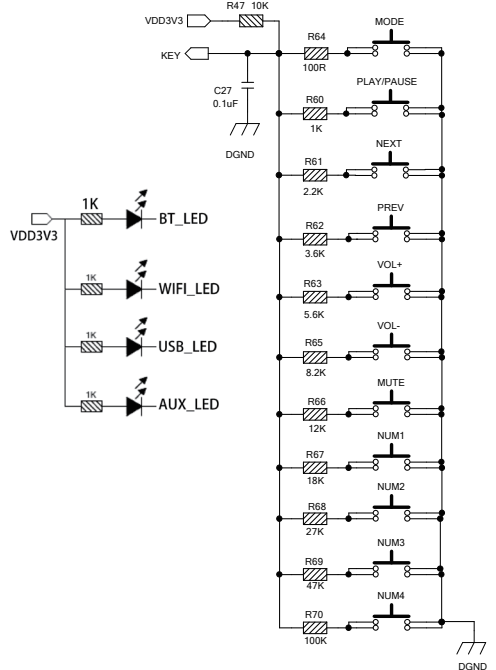
This is the digital audio output extension. For the IIS, BCLK is 2.8MHz, the LRCK is 44.1KHz, the MCLK is 11.288MHz, the DOUT following the standard IIS data format and have 16 bits depth. The system is running in master mode, you should make sure the IIS port of connected device is running in slave mode.

④ PH2.0-4P: 3V3, GND,

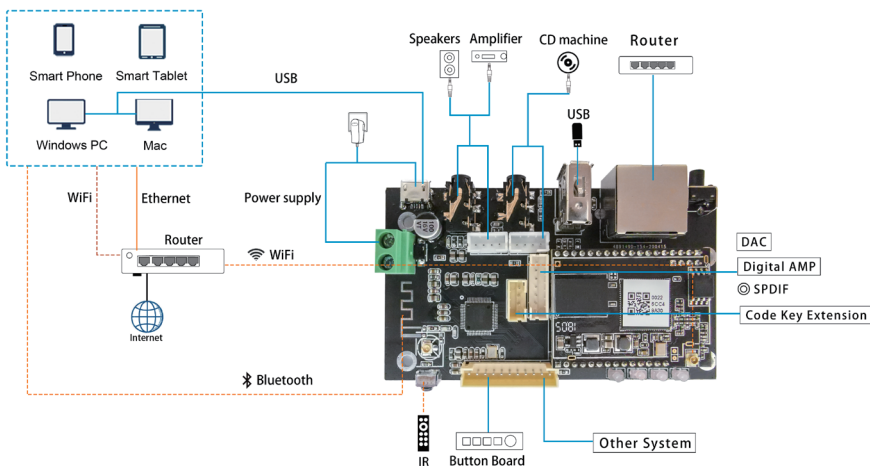
GPIO2 and GPIO1 is used to connect a coding key, should be used for volume control.

⑤ PH2.0-11P: 3V3,

KEY is used for external buttons, refer to the circuit right for key definitions. The LED pins are used to extend the LED, and are common-anode connected. You should connect 3.3V to a current limit resistor and then to LED and then to the pin. TX/RX are UART interface to send events and receive controls.



4. Connection Diagram



5. How To Use

5.1 App download

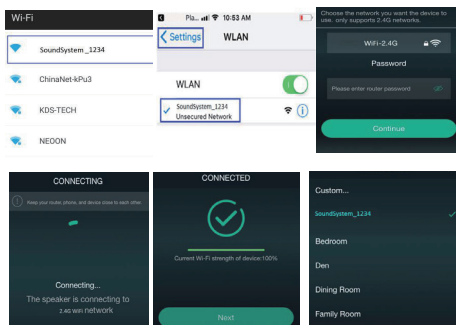
Download the 4STREAM application from App Store for iOS based devices and Google Play Store for Android based devices.

The application supports English, Spanish, French, German, Italian, Portugese, Korean, Simplified Chinese, Traditional Chinese and Japanese

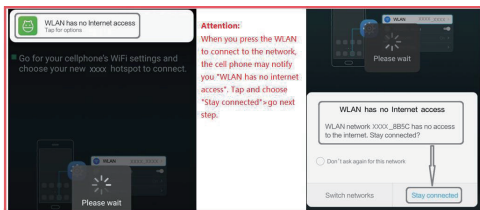


5.2 Connection

1. Power the device.
 2. Direct Mode: If you don't have router, please choose direct mode, then you can play your music from your storage from 4STREAM app .
 3. Network Mode : Connect your phone to SoundSystem WiFi.
 - 3.1. Go for mobile device WLAN settings> Connect mobile device to WiFi hotspot SoundSystem_xxxx you will see a WiFi logo . (short press the reset button if the Wi-Fi hotspot is not found)
 - 3.2. Open the 4STREAM application, follow the guides
 - 3.3 Choose the 2.4G network(first time connection require connect your router 2.4G channel), enter router password>wait for the device to be configured.
- * For multiple units connecting to same router, router password will be saved .
*If change router or router password, please press WiFi reset button on the product .



*Attention for Android users
Different brand mobile phones may ask you to allow to use SoundSystem WiFi network, please choose yes, if not, you may not able to set up successfully . It may also ask you to authorize other things, please choose yes or it may affect your use.

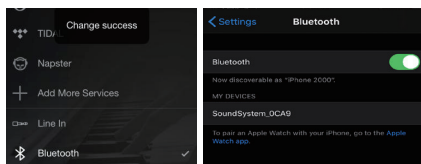


5.3 Connection via LAN

Plug in the wired cable to the RJ45 Ethernet, the device will show on the app in about 10 seconds. (Note: the cell phone and the device must be in the same network)

5.4 Bluetooth

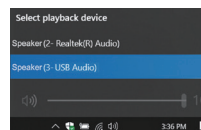
To use bluetooth ,please switch to bluetooth via app or by remote controller,then find bluetooth device SoundSystem_XXXX from your phone bluetooth setting and pair it .



5.5 USB audio

Connect the Up2Stream Pro to your PC with USB cable (make sure it's a data cable including the signal wires). The PC will automatically discover a USB sound card, and when you activated it as the system main output, the PC will send the audio output over Up2Stream Pro in digital (44.1KHz/16bits). You can stream to other Up2Stream devices over multiroom connection.

NOTE: there's about 3 seconds delay for multiroom slave devices.

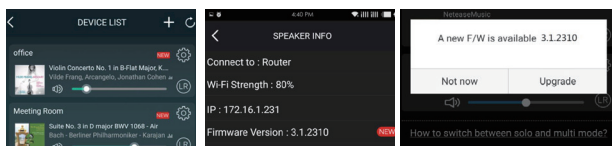


5.6 Up2Stream DSP Audio Effects Tool (Sell Separately)

Connect the Up2Stream device to your PC with USB cable (make sure it's a data cable including the signal wires). And open the program Up2Stream DSP Tool (only support Windows.), and you can tune audio effects conveniently, including Music Noise Suppressor, Virtual Bass, Stereo Widener, Exciter, 10 bands EQ, etc. After editing the audio effects, you can save the changes to the device so the tuned effects will remain. You can get more information from our website www.arylic.com, or from the Up2Stream DSP Tool manual.

5.7 Firmware update

The application will notify you in app when there is a new firmware version available.It's recommended to update firmware whenever available as this might not only correct bugs or improve security,but also can add new features or services.



6. Specification

| | | |
|--------------------|------------------------------|-----------------------|
| Connectivity | Wireless network | IEEE802.11 b/g/n 2.4G |
| | Ethernet | Single 10/100M RJ45 |
| | Bluetooth | 5.0,SBC/AAC |
| | USB Host | Play USB music |
| Bluetooth Distance | 10M | |
| Power Input * | 5V-1A/2 pin connector | |
| | 5V-1A micro USB input | |
| Audio output | Analog 3.5mm/4 pin connector | |
| | Digital IIS | |
| | SPDIF | |

| | |
|--------------------|--|
| Frequency response | 20Hz to 20kHz |
| Audio Input | Analog 3.5mm/4 pin connector/Mirco USB |
| SNR | 91dB |
| THD | 0.03% |
| Music Format | FLAC/MP3/AAC/AAC+/ALAC/APE/WAV |
| Decoding | Up to 24bit/192kHz |
| Protocols | AirPlay, DLNA, UPnP, Spotify Connect, Qplay |
| Dimensions | 87.6*49.6*15mm |
| Accessory | 4Pin 220mm 2.0 Cable,Internal WiFi Antenna 220mm,7Pin 220mm 2.0 Cable, 2Pin 220mm Power Cable, User Manual |

* Warning: Up2Stream Pro must use 5V-1A DC input, higher voltage power supply may damage the board.

Scan the QR codes below for more



Complete User Manual



www.arylic.com



4STREAM App



Facebook: arylicme



YouTube: Arylic

Support: info@arylic.com

Up2Stream Pro V3.1.0

Up2Stream Pro Benutzerhandbuch

1. Einleitung

Up2Stream Pro ist eine WLAN- und Bluetooth-Audioempfängerkarte, die problemlos in Ihre vorhandenen Audio-Hardwaregeräte integriert werden kann, um diese mit Netzwerk- und Bluetooth-Streaming-Funktionen zu ermöglichen. Wenn Up2Stream installiert ist und die 4STREAM-App verwendet, können Sie Musik von Cloud-, Telefon-, NAS- und anderen Streaming-Diensten wie Spotify, Deezer, Qobuz, Tidal usw. streamen. Es unterstützt auch Multiroom- und Multizone-Steuerung sowie Musikwiedergabe. Diese Empfängerplatine eignet sich perfekt für den Bau eines eigenen Audioquellenempfängers, eines drahtlosen Audioverstärkers, eines drahtlosen Seapkers, eines drahtlosen Lautsprecher-Furniture- und Multiroom-Audiosystems.

2. What's in the box



UpStream Pro



7-poliges Kabel



4-poliges Kabel



2-poliges Kabel



WiFi Antenna



Benutzerhandbuch

Weitere Zubehörteile folgen in Kürze unter www.arylic.com



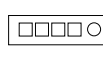
Acrylgehäuse



Externe SPDIF-Karte



Externe DAC-Karte

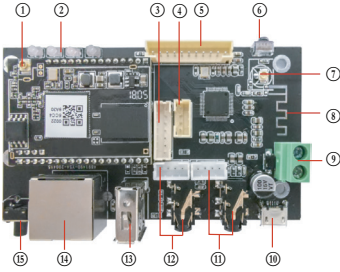


Externe Tastenplatte



Externe Knopfleiße

3. Interface



- ① WiFi Antenna
- ② LED
- ③ IIS-out, SPDIF-out
- ④ GPIO
- ⑤ Erweiterungsport
- ⑥ IR-Empfänger
- ⑦ BT Antenne
- ⑧ Integrierte Bluetooth-Antenne
- ⑨ 5V / 1A Stromeingang
- ⑩ Micro USB (Power / USB DAC)

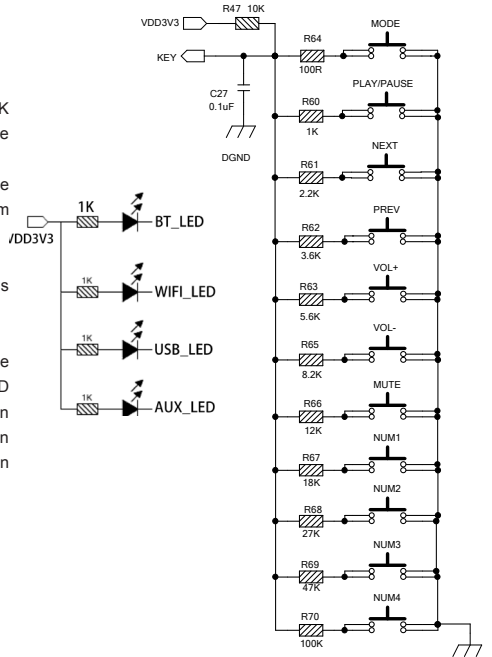
- Ⓜ 3,5 mm Line-Out
- Ⓝ 3,5 mm Line-In
- Ⓟ USB
- Ⓛ LAN
- Ⓟ Ein- / Ausschalter

LED-Status:
 Einschalten: Weißes Licht an
 Systemstart: Weißes Licht blinkt schnell
 Bereit für den Anschluss: Weißes Licht blinkt langsam
 Spielbereit: Weißes Licht leuchtet konstant
 Bluetooth-Kopplung: Blaulicht blinkt
 Bluetooth verbunden: Blaues Licht leuchtet konstant
 USB-Wiedergabe: Rotes Licht an
 Line in Playback: Grüne LED leuchtet konstant

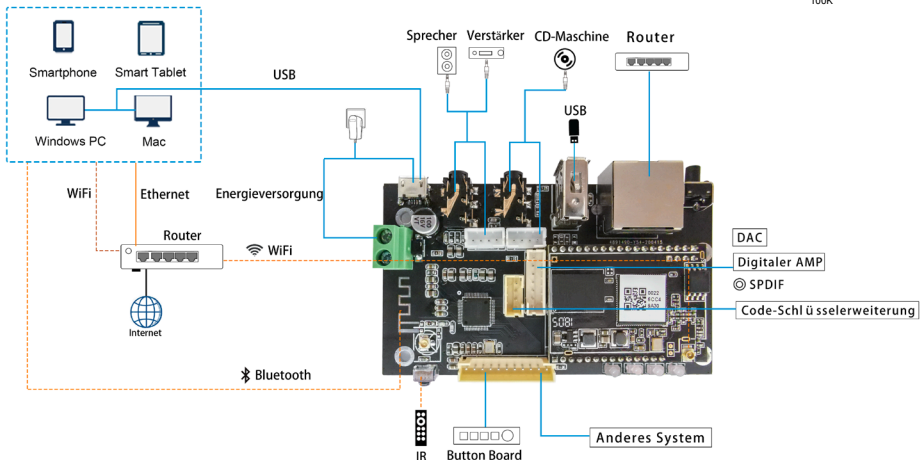
*Ⓟ **Ein- / Ausschalter:** Kurzes Drücken zum Ein- und Ausschalten; Drücken Sie im WiFi-Modus lange (halten Sie die Taste länger als 5 Sekunden gedrückt), um die WiFi-Einstellungen zurückzusetzen und in den Paring-Modus zu wechseln. Drücken Sie im Bluetooth-Modus lange, um die aktuelle Verbindung zu beenden.

Weitere Hinweise

- ③ **PH2.0-7P: SPDIF, MCLK, IIS_DATA, BCLK, LRCK, GND, VCC_3V3:**
 Dies ist die digitale Audioausgangserweiterung. Für den IIS beträgt BCLK 2,8 MHz, der LRCK 44,1 kHz, der MCLK 11,288 MHz und der DOUT die Standard-IIS-Daten
 Format und haben 16 Bit Tiefe. Das System läuft im Master-Modus. Sie sollten sicherstellen, dass der IIS-Port des angeschlossenen Geräts im Slave-Modus ausgeführt wird.
- ④ **PH2.0-4P: 3V3, GND,**
 GPIO2 und GPIO1 werden zum Anschließen eines Codierungsschlüssels verwendet und sollten zur Lautstärkeregelung verwendet werden.
- ⑤ **PH2.0-11P: 3V3,**
 KEY wird für externe Tasten verwendet. Die Tastendefinitionen finden Sie in der Schaltung rechts. Die LED-Pins dienen zur Verlängerung der LED und sind mit einer gemeinsamen Anode verbunden. Sie sollten 3,3 V an einen Strombegrenzungswiderstand und dann an die LED und dann an den Pin anschließen. TX / RX sind UART-Schnittstellen zum Senden von Ereignissen und Empfangen von Steuerelementen.



4. Connection Diagram



5. Wie benutzt man

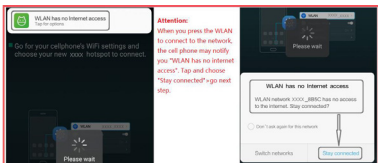
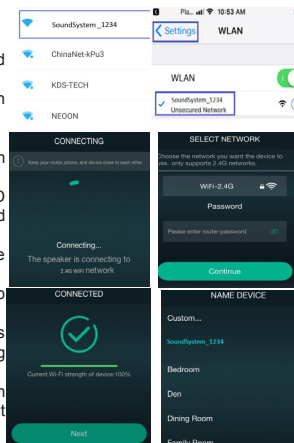
5.1 App herunterladen

Laden Sie die 4STREAM-Anwendung aus dem App Store für iOS-basierte Geräte und dem Google Play Store für Android-basierte Geräte herunter. Die Anwendung unterstützt Englisch, Spanisch, Französisch, Deutsch, Italienisch, Portugiesisch, Koreanisch, vereinfachtes Chinesisch, traditionelles Chinesisch und Japanisch.



5.2 Erstmalige Nutzung und WLAN-Einrichtung:

- Halten Sie die RESET-Taste gedrückt und stecken Sie das Netzkabel ein.
- Das LED-Licht beginnt zu blinken, lassen Sie die Taste los und warten Sie, bis die LED langsam blinkt.
- Gehen Sie zu Ihren mobilen WLAN-Einstellungen und suchen Sie nach SoundSystem_xxxx WiFi und stellen Sie eine Verbindung her.
- Wenn Sie keine SoundSystem-Verbindung finden können, drücken Sie die RESET-Taste 5 Sekunden lang und aktualisieren Sie dann die WLAN-Liste Ihres Mobiltelefons.
- Öffnen Sie die 4Stream-App und es gibt zwei Optionen: Direktmodus und Gerät hinzufügen.
- Direktmodus: Wenn Sie keinen Router haben, wählen Sie bitte den Direktmodus. Nach dem Verbinden können Sie den Musikspeicher auf Ihrem Handy abspielen.
- Gerät hinzufügen: Nachdem Sie Gerät hinzufügen ausgewählt haben, wählen Sie die Router-SSID aus, mit der Ihr Up2stream-Gerät eine Verbindung herstellen soll (geben Sie ggf. ein Kennwort ein), und wählen Sie Weiter.
- Sobald die Verbindung hergestellt ist, können Sie den Namen des Geräts ändern. Sie können eine Voreinstellung auswählen oder eine eigene eingeben.
- Nachdem Sie den Namen des Geräts definiert haben, wird dieser in der Geräteliste der 4stream-App angezeigt. Jetzt können Sie mit dem Streaming von Musik beginnen.
- Wenn Sie zu einem anderen Router wechseln oder das Passwort des verbundenen Routers geändert wurde, drücken Sie im WLAN-Modus 5 Sekunden lang die RESET-Taste, um die Verbindung zurückzusetzen.
- Halten Sie die RESET-Taste gedrückt und schließen Sie das Gerät an. Dadurch kann das Gerät in den WiFi-Modus versetzt werden. Wenn Sie zuvor eine Router-Verbindung eingerichtet haben, stellt das Gerät automatisch eine Verbindung zu diesem Router her.



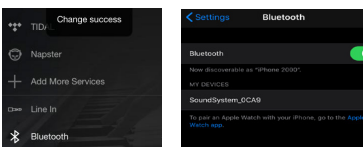
* Achtung für Android-Nutzer
Mobiltelefone verschiedener Marken fordern Sie möglicherweise auf, die Verwendung des SoundSystem-WLAN-Netzwerks zuzulassen. Wählen Sie "Ja". Andernfalls können Sie die Einrichtung möglicherweise nicht erfolgreich einrichten. Möglicherweise werden Sie auch aufgefordert, andere Dinge zu autorisieren. Wählen Sie "Ja", da dies Ihre Verwendung beeinträchtigen kann.

5.3 Verbindung über LAN

Schließen Sie das Kabel an das RJ45-Ethernet an. Das Gerät wird in ca. 10 Sekunden in der App angezeigt. (Hinweis: Das Mobiltelefon und das Gerät müssen sich im selben Netzwerk befinden.)

5.4 Bluetooth

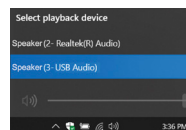
Um Bluetooth zu verwenden, wechseln Sie bitte über die App oder die Fernbedienung zu Bluetooth. Suchen Sie dann das Bluetooth-Gerät SoundSystem_XXXX in der Bluetooth-Einstellung Ihres Telefons und koppeln Sie es.



5.5 USB-Audio

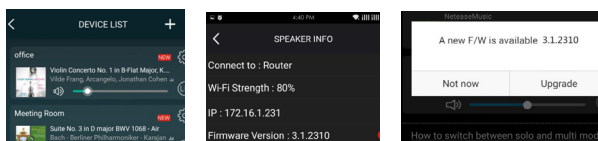
Schließen Sie den Up2Stream Pro mit einem USB-Kabel an Ihren PC an (stellen Sie sicher, dass es sich um ein Datenkabel einschließlich der Signalkabel handelt). Der PC erkennt automatisch eine USB-Soundkarte, und wenn Sie sie als Hauptausgang des Systems aktiviert haben, sendet der PC den Audioausgang über Up2Stream Pro in digitaler Form (44,1 kHz / 16 Bit).

Sie können über eine Multiroom-Verbindung auf andere Up2Stream-Geräte streamen. HINWEIS: Bei Multiroom-Slave-Geräten tritt eine Verzögerung von ca. 3 Sekunden auf.



5.6 Up2Stream DSP-Audioeffekt-Tool (separat erhältlich)

Schließen Sie das Up2Stream-Gerät mit einem USB-Kabel an Ihren PC an (stellen Sie sicher, dass es sich um ein Datenkabel einschließlich der Signalkabel handelt). Öffnen Sie das Programm Up2Stream DSP Tool (unterstützt nur Windows), und Sie können Audioeffekte bequem einstellen, einschließlich Music Noise Suppressor, Virtual Bass, Stereo Widener, Exciter, 10-Band-EQ usw. Nach dem Bearbeiten der Audioeffekte können Sie speichern die Änderungen am Gerät, damit die abgestimmten Effekte erhalten bleiben. Weitere Informationen erhalten Sie auf unserer Website www.arylic.com oder im Handbuch des Up2Stream DSP-Tools.



5.7 Firmware Update

Die Anwendung wird in der App aktiviert, wenn eine neue Firmware-Version verfügbar ist. Es wird geprüft, die Firmware zu verbessern, gehört, da dies nicht nur Fehler korrigiert oder die Sicherheit verbessert, auch neue Funktionen oder Dienste können.

6. Spezifikation

| | | | | |
|----------------------|-------------------------------------|--------------------------|---|---|
| Konnektivität | Drahtloses Netzwerk | IEEE802.11 b/g/n 2.4G | Frequenzgang | 20Hz to 20kHz |
| | Ethernet | Single 10/100M RJ45 | Audioeingang | Analoger 3,5 mm / 4-poliger Anschluss / Micro-USB |
| | Bluetooth | 5.0,SBC/AAC | SNR | 91dB |
| | USB-Host | Spielen Sie USB-Musik ab | THD | 0.03% |
| Bluetooth-Entfernung | 10M | Musikformat | FLAC/M3P/AAC/AAC+/ALAC/APE/WAV | |
| Leistungsaufnahme * | 5V-1A / 2-poliger Stecker | Dekodierung | Bis zu 24 Bit / 192 kHz | |
| | 5V-1A Micro-USB-Eingang | Protokolle | AirPlay, DLNA, UPnP, Spotify Connect, Qplay | |
| Audioausgang | Analog 3.5mm/4 pin connector | Maße | 87.6*49.6*15mm | |
| | Analoger 3,5 mm / 4-poliger Stecker | Zubehörteil | 4Pin 220mm 2.0 Kabel, interne WiFi Antenne 220mm, 7Pin 220mm 2.0 Kabel, 2Pin 220mm Stromkabel, Benutzerhandbuch | |
| | Digital IIS | | | |
| | SPDIF | | | |

* Warnung: Up2Stream Pro muss einen 5V-1A DC-Eingang verwenden. Eine Stromversorgung mit höherer Spannung kann die Platine beschädigen.

Scan the QR codes below for more



Vollständiges Benutzerhandbuch



www.arylic.com



4STREAM App



Facebook: arylicme



YouTube: Arylic